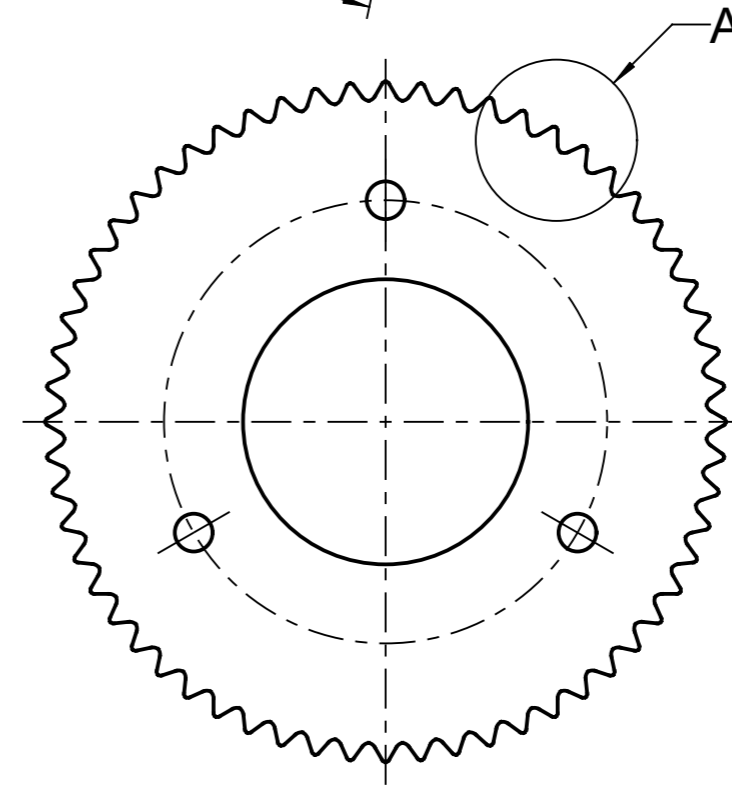
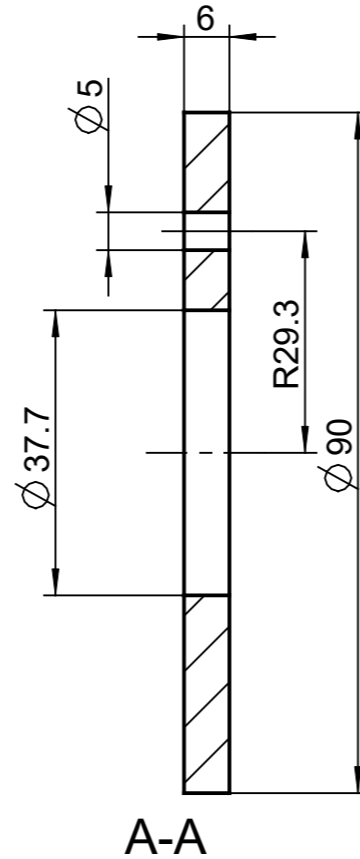
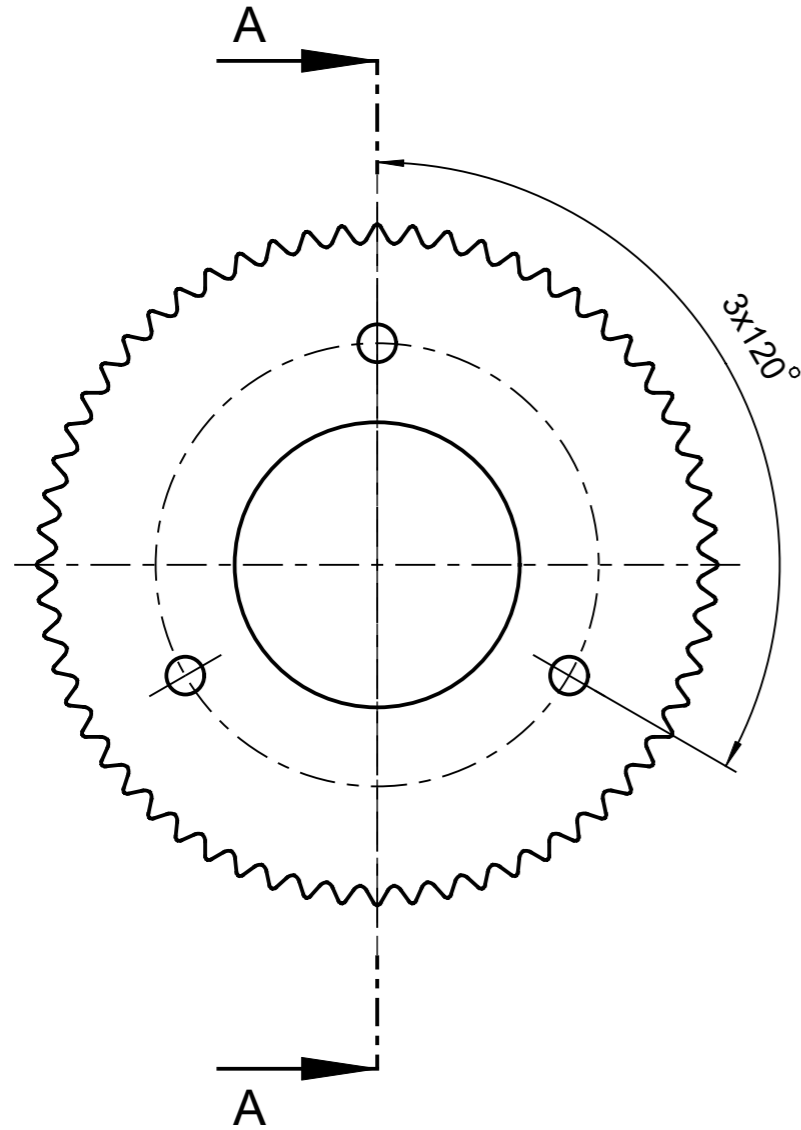
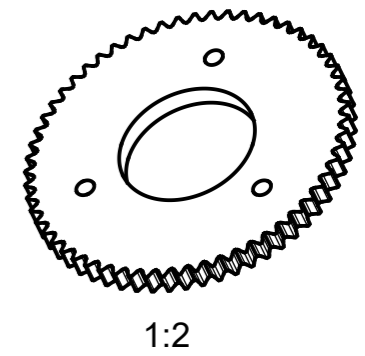
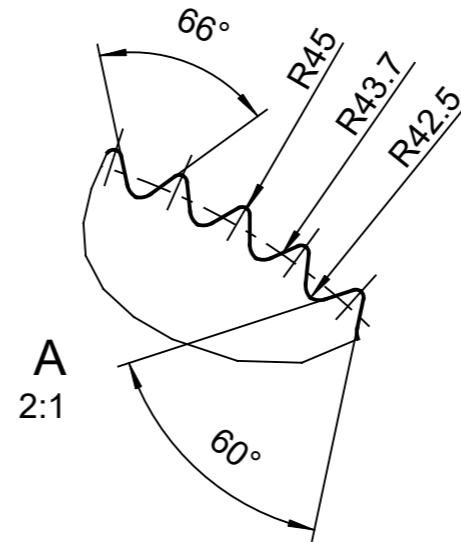


- Zahnkranzangaben:  
 - 60 Zähne  
 - (Spitzenradius R45)  
 - (Teilkreis R43.7)  
 - (Fußradius R42.5)



Rz 16

Allgemeintoleranz nach DIN ISO 2768-1 mittel

CAD-Datensatz wird beigefügt.

Fehlende Maße sind dem CAD-Datensatz zu entnehmen.

Hochschule Karlsruhe Technik und Wirtschaft UNIVERSITY OF APPLIED SCIENCES		Maßstab 1:1		Gew.: 0.227 kg	
		Edelstahl (CNC-Frästeil)			
		Datum		Name	
		Bearb. 28.01.21		Rieg	
		Gepr.			
		Norm			
		Rieg, Lukas 66805 MECM 2			
		Zahnkranz			1
		Kaffeemühle (FourEng)			1 Bl.
		Zeichnung-Nr.: 5			
Zust.	Änderung	Datum	Name		

Dateiname	ZAHNKRANZ	A3
Modell	ZAHNKRANZ	PART