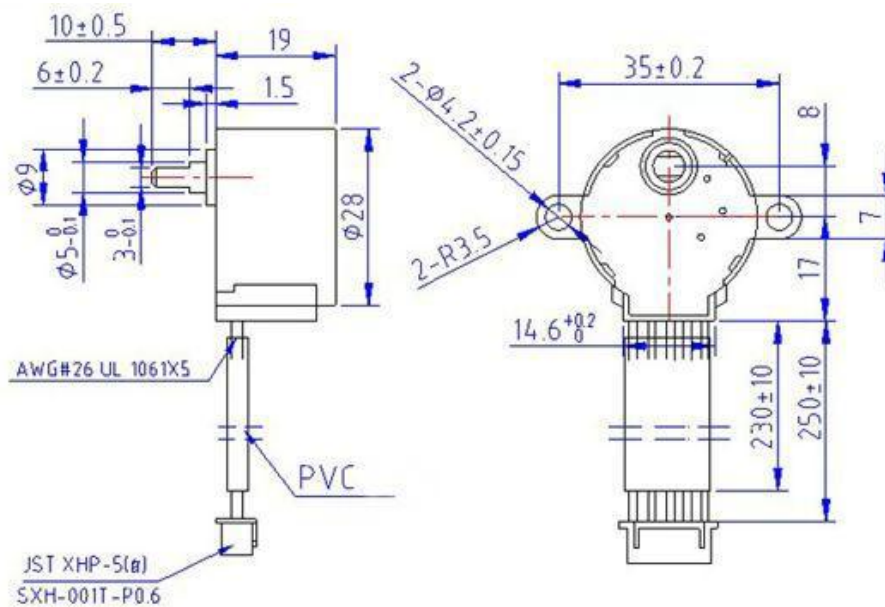
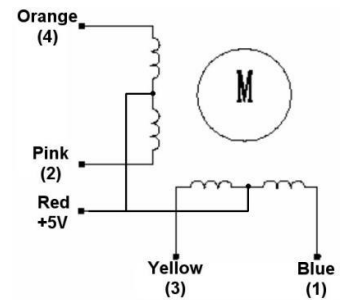


Schrittmotor 28BYJ-48



- Betriebsspannung: 5 V-
- Phasen: 4
- Übersetzung: 1/64
- Schrittwinkel: 5.625° (64 Schritte/Umdrehung)
- Frequenz: 100 Hz
- Gleichstromwiderstand : 50 Ohm ± 7% (25 °C)
- Drehmoment: > 34.3 mN*m (120 Hz)
- Geräuschpegel: < 35dB (120 Hz)